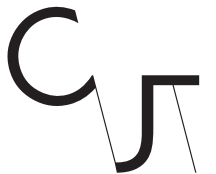
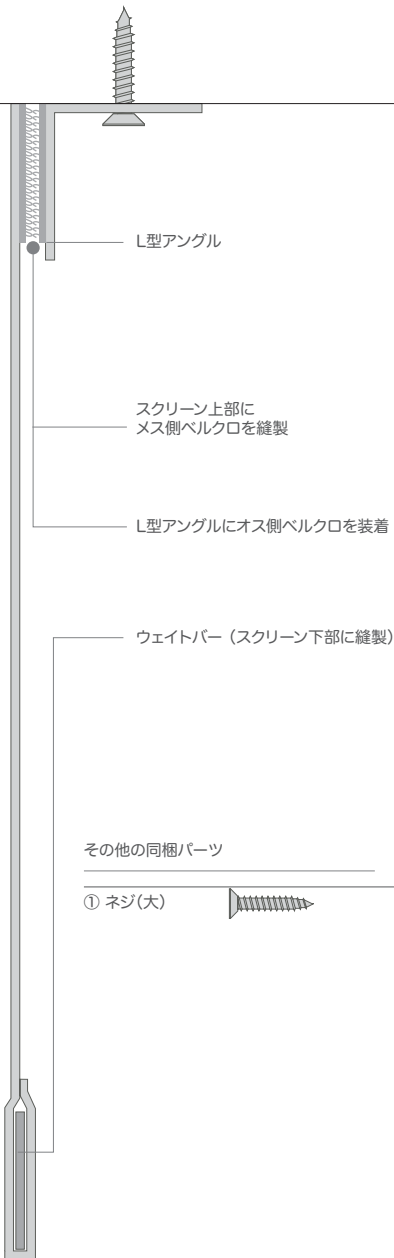


CUT Screen Installation Accessory and Installation Guide

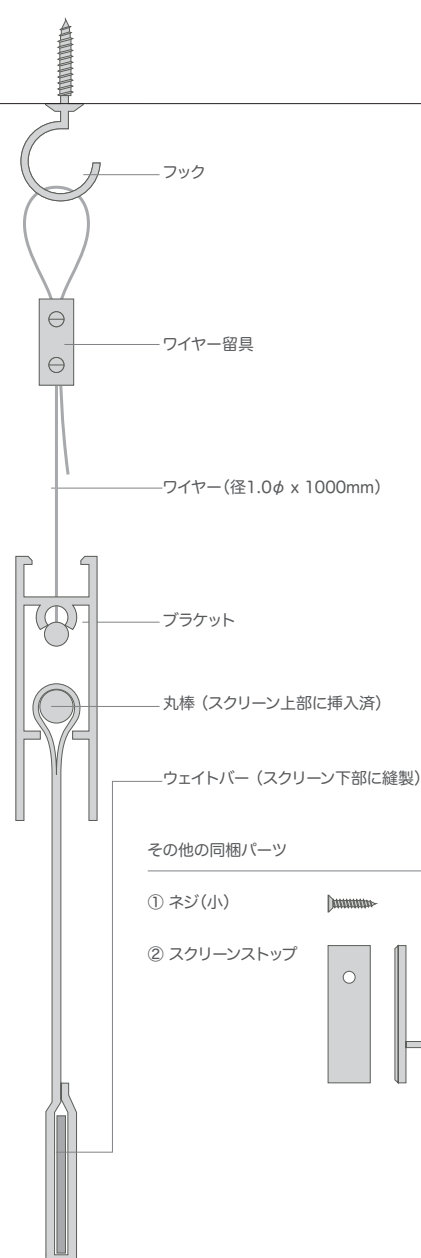


設置アクセサリオプション

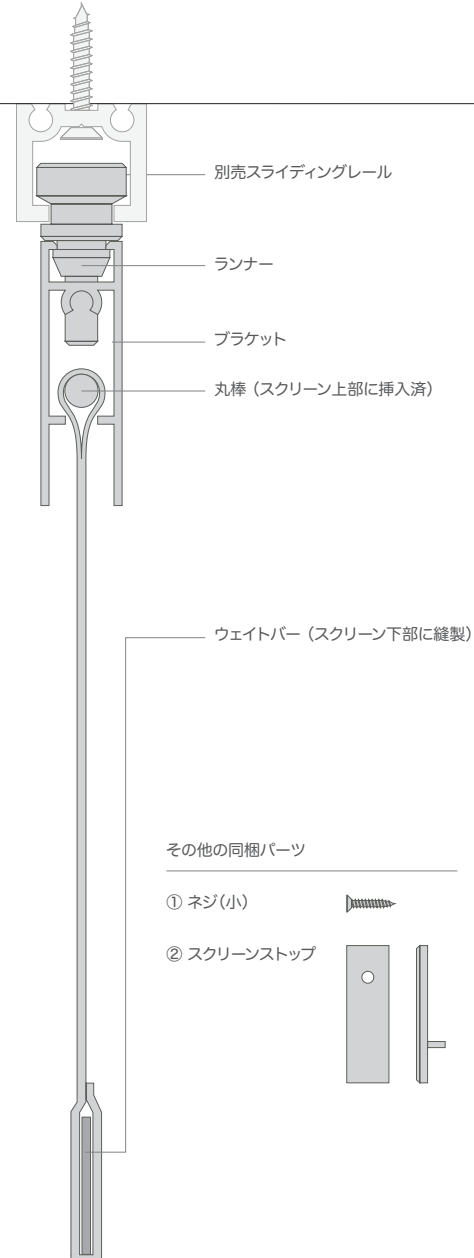
ベルクロ・ユニット
CUT Japan Original Design Unit



ワイヤー・ユニット
CUT Japan Original Design Unit



スライディング・ユニット
CUT Japan Original Design Unit

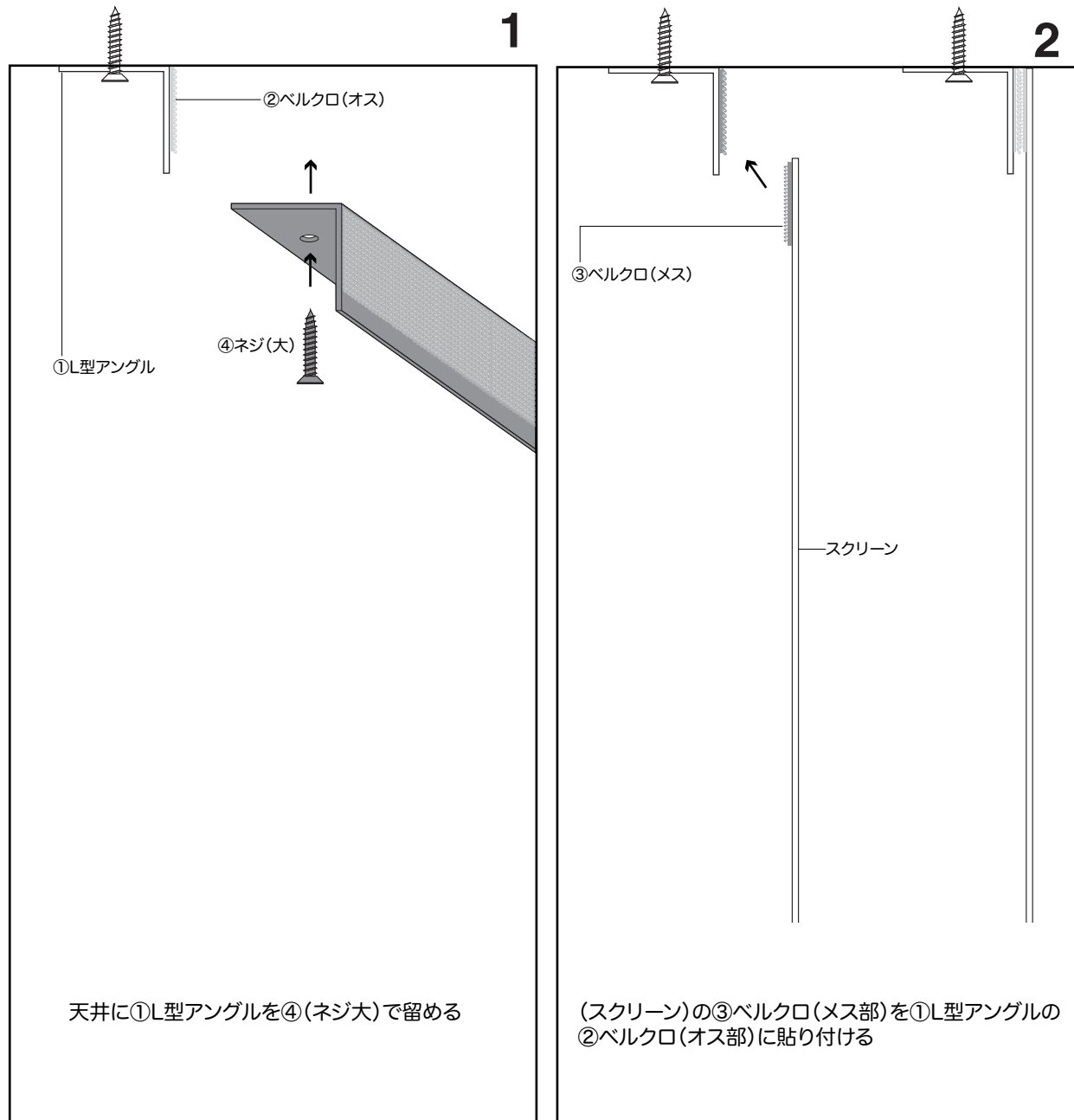


スライディングレール
CUT Japan Sliding Rail



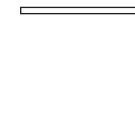
※ワイヤー・ユニットおよびスライディング・ユニットで使用するブラケット(アルミニウム製)に、無償でスクリーンと同色同素材の布を貼る仕様もお選びいただけます。

ベルクロ・ユニット取付方法



ベルクロ・ユニット付属品

①L型アンクル

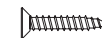


②ベルクロ(オス:L型アンクルに装着済)

※ ベルクロは長期使用により、剥離する可能性があります。その際は新しいものと交換してください。当社でのサポートもしています。

③ベルクロ(メス:スクリーン上部に縫製済)

④ネジ(大)

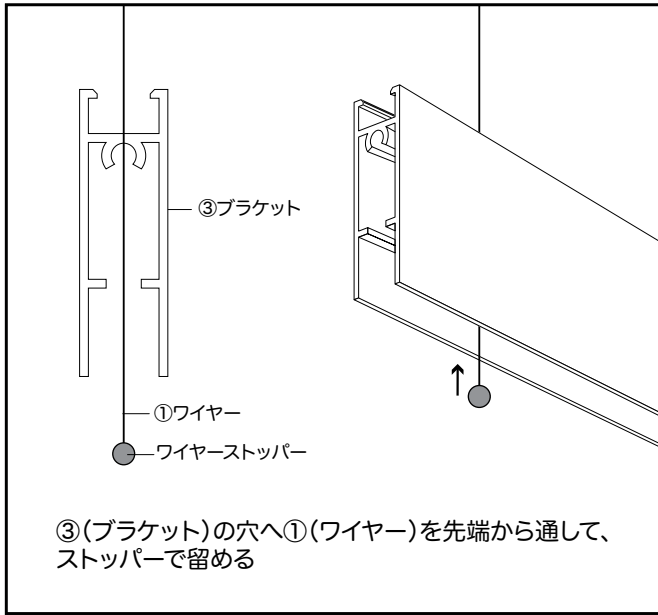


⑤ウェイト(スクリーン下部に挿入済)

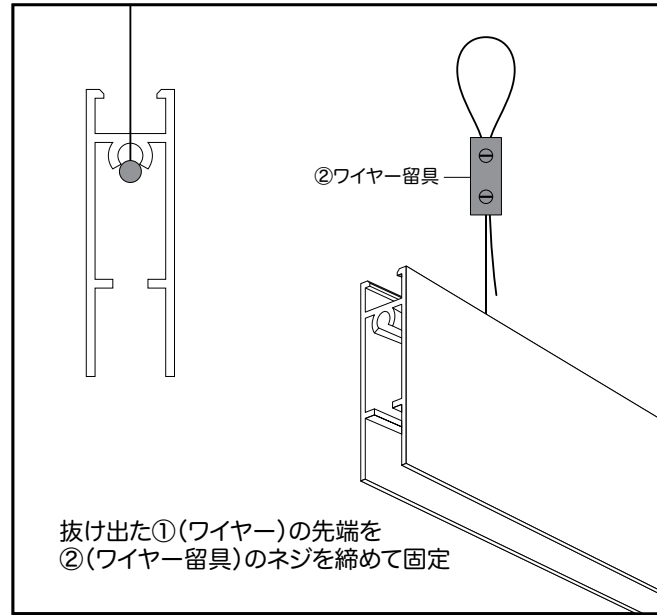


ワイヤー・ユニット取付方法

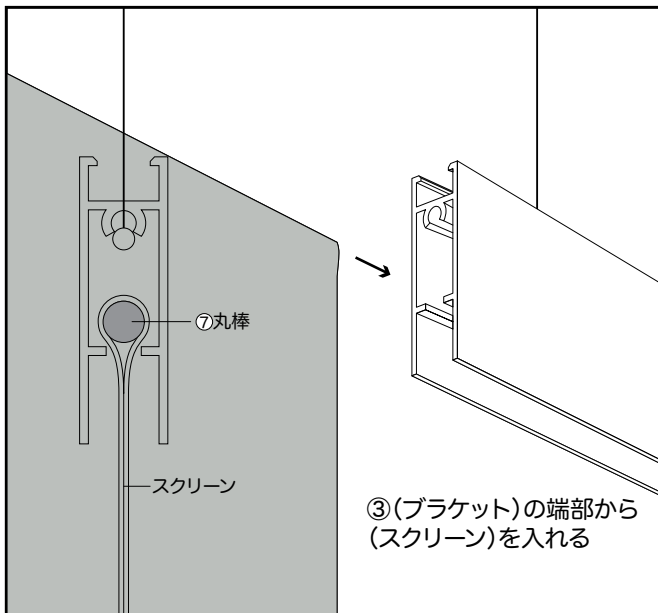
1



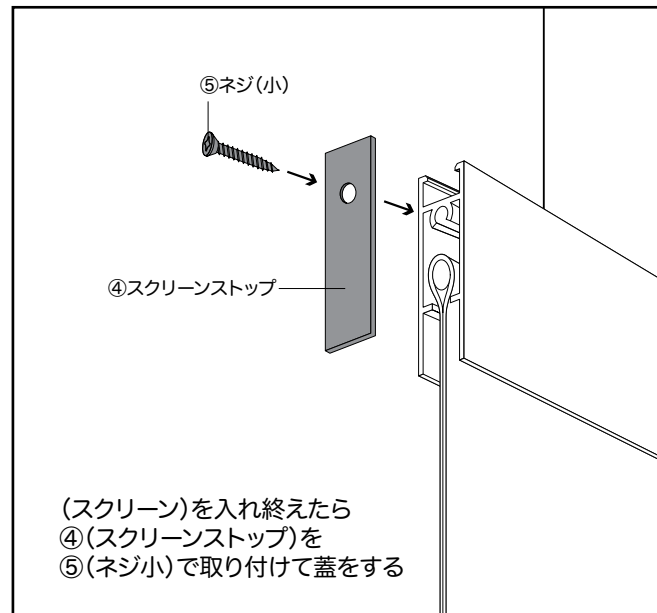
2



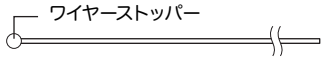

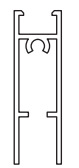
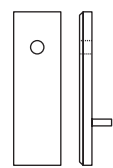


3



4

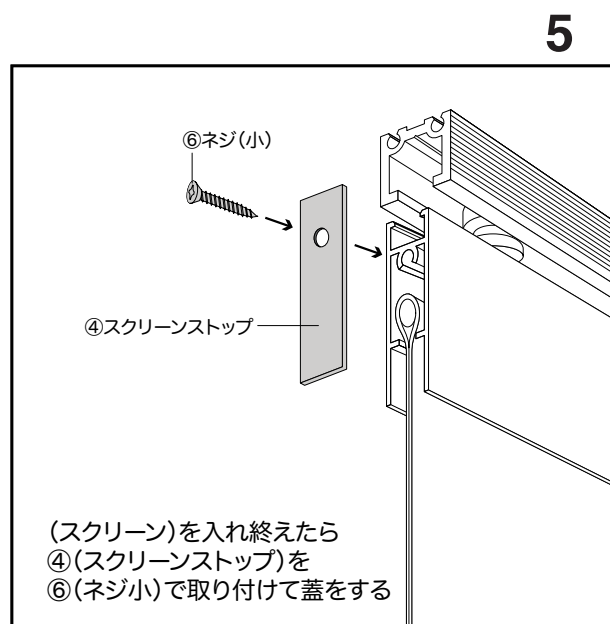
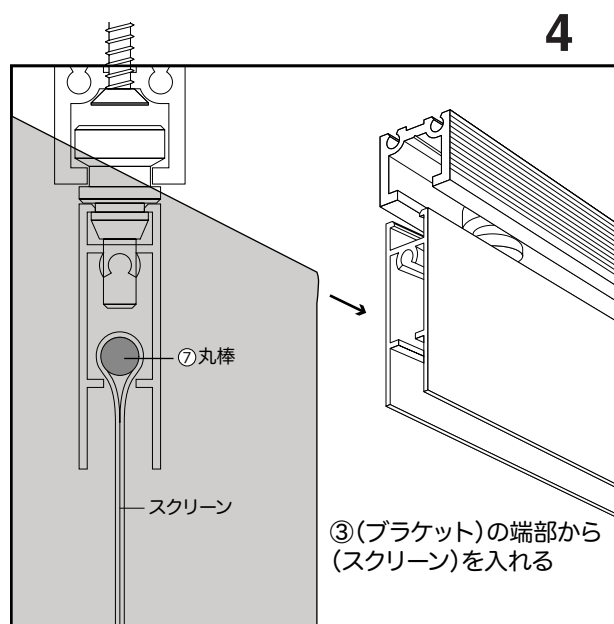
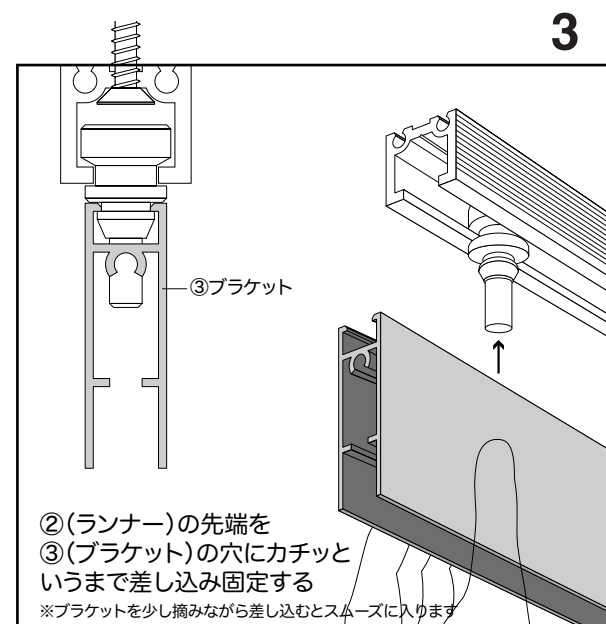
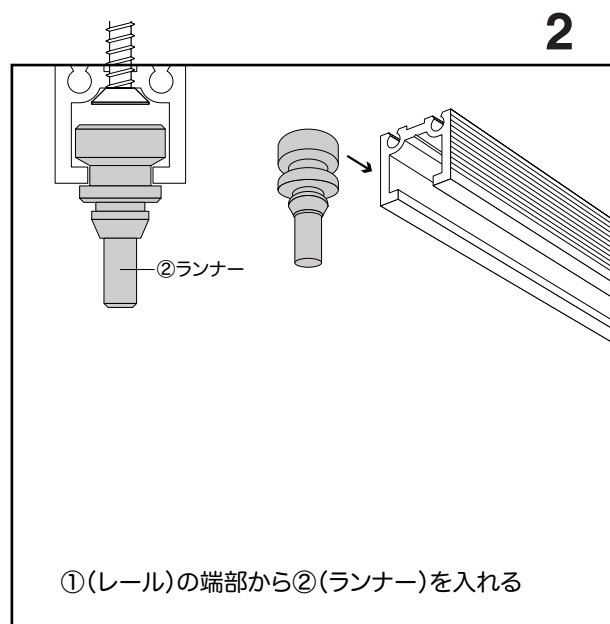
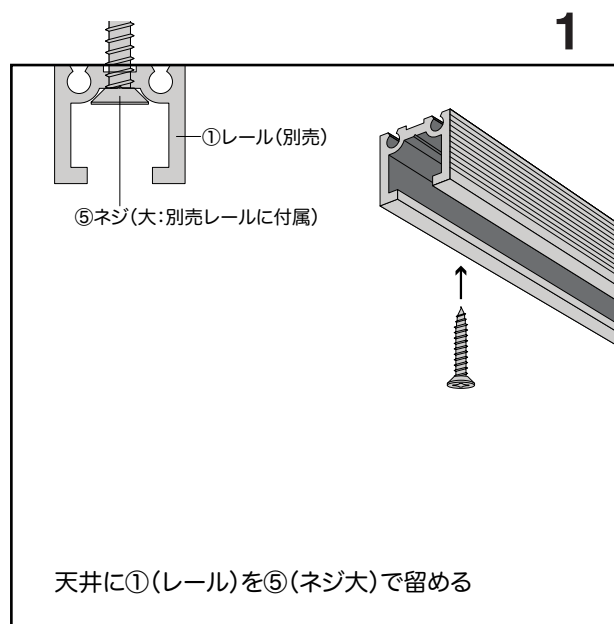


ワイヤー・ユニット付属品

- ①ワイヤー(径1.0φ×1000mm)  ワイヤー・ストッパー
- ②ワイヤー留具  (ネジまわし付き)
- ③ブラケット 
- ④スクリーンストップ 
- ⑤ネジ(小)  ⑥フック 
- ⑦丸棒(スクリーン上部に挿入済)
- ⑧ウェイト(スクリーン下部に挿入済)

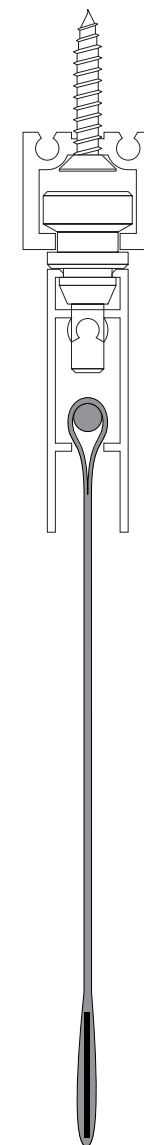


スライディング・ユニット取付方法

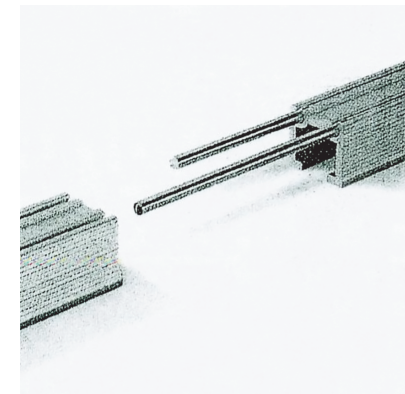
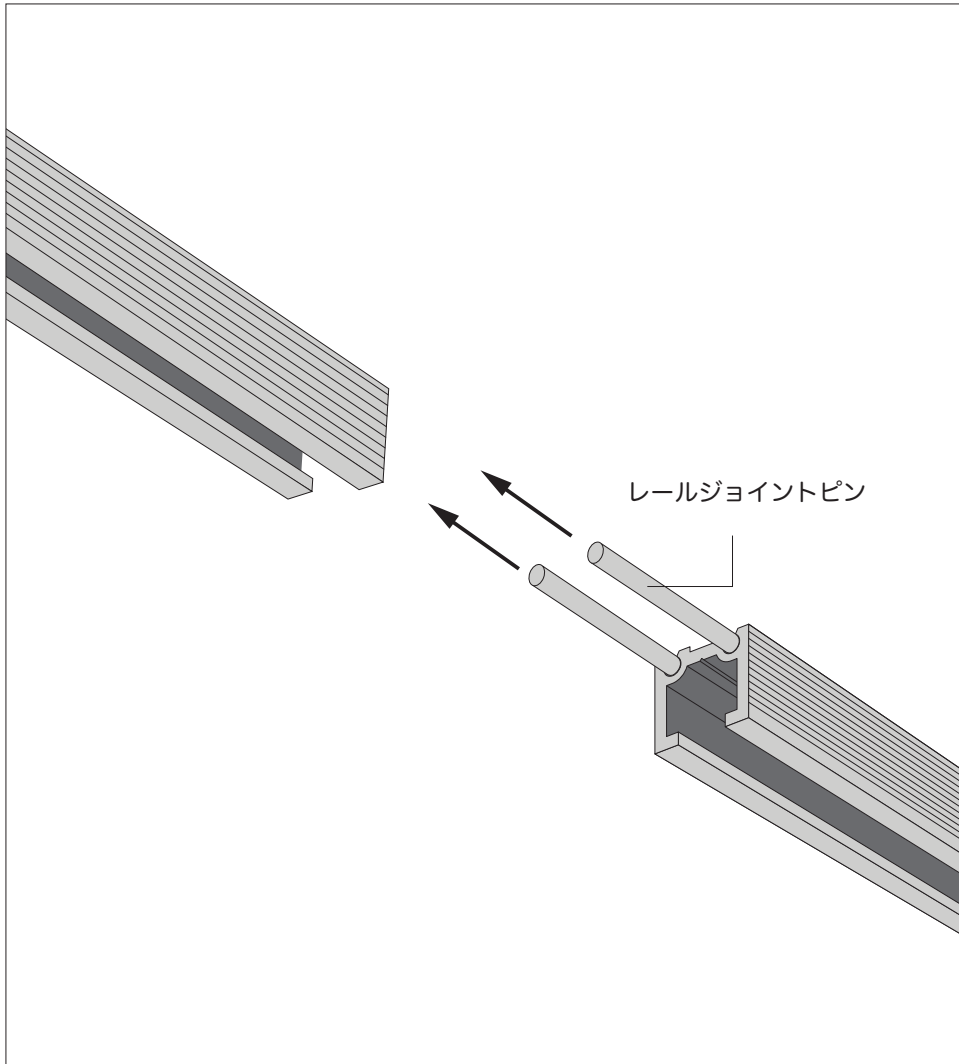


スライディング・ユニット付属品

- ①レール(別売)
- ②ランナー
- ③ブラケット
- ④スクリーンストップ
- ⑤ネジ(大:別売レールに付属品)
- ⑥ネジ(小)
- ⑦丸棒(スクリーン上部に挿入済)
- ⑧ウェイト(スクリーン下部に挿入済)

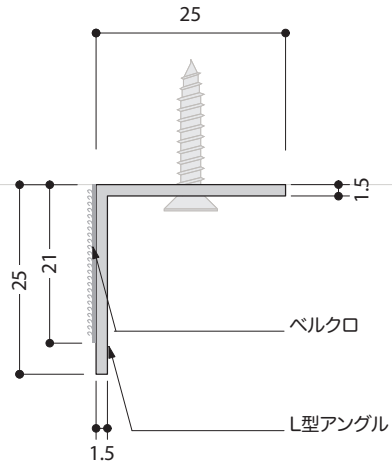


スライディング・ユニット・レールジョイントピン

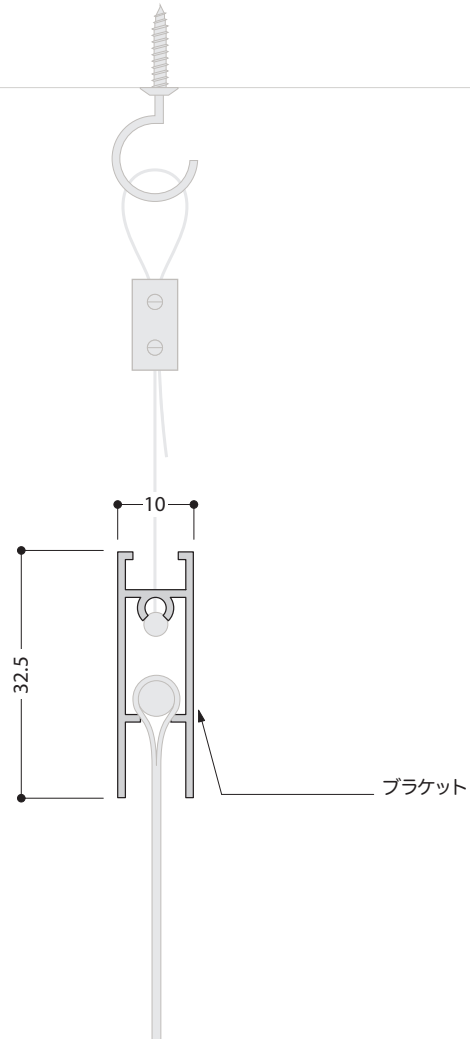


設置用アクセサリー寸法図

ベルクロ・ユニット



ワイヤー・ユニット



スライディング・ユニット

